

VERIFICA DELLA SOVRATEMPERATURA ALL'INTERNO DEI QUADRI UNIVERSALI DELLA SERIE 46

I centralini ed i quadri destinati ad uso domestico e similare devono essere certificati mediante l'utilizzo della Norma CEI 23-51 utilizzando i valori della potenza dissipabile dei vari involucri. Tale potenza è determinata mediante le prove realizzate in accordo alla norma CEI 23-49 ed è riportata nelle corrispondenti pagine del catalogo commerciale.

Per i quadri destinati agli altri impieghi, diversi dall'uso domestico, è possibile utilizzare il metodo di calcolo previsto al paragrafo 10.10.4.2 della Norma CEI EN 61439-1 (EN 61439-1, IEC 61439-1). Per facilitare la verifica termica dei quadri della serie 46 in quest'ultimo caso, Gewiss ha preparato, per ogni versione e per ogni grandezza di quadro, le tabelle della pagina seguente in cui sono riportati i valori della massima potenza dissipabile all'interno di ogni tipologia di involucro in funzione della conseguente massima sovratemperatura interna dell'aria. I parametri della potenza dissipabile nelle diverse configurazioni sono stati ottenuti mediante prove di laboratorio condotte secondo il metodo di cui al paragrafo 10.10.4.2 della Norma CEI EN 61439-1 e sottoposte a verifica secondo quanto previsto al paragrafo 10.10.4.3 della Norma CEI EN 61439-1 e mediante il metodo di calcolo previsto dalla Norma CEI 17-43 (IEC 60890).

Le tabelle sono valide nel rispetto dei seguenti parametri:

- a) Somma della corrente in ingresso al quadro non superiore a:
 - a1. 1600A (se vengono rispettati tutti i requisiti successivamente elencati);
 - a2. 630A (se vengono rispettati i requisiti di cui al punto da 2 a 6 successivi);
- b) Massima frequenza nominale del quadro non superiore a 60 Hz;
- c) Distribuzione sufficientemente uniforme delle apparecchiature all'interno del quadro;
- d) Corrente nominale di ogni circuito non superiore al 80% della corrente in aria libera (I_{th}) degli apparecchi installati lungo il circuito stesso (si consideri che, per apparecchi modulari, normalmente la corrente in aria libera (I_{th}) coincide con la corrente nominale (I_n) degli stessi);
- e) Le parti meccaniche e gli apparecchi sono installati in modo da non prevenire la libera circolazione dell'aria;
- f) Tutti i conduttori hanno sezione non inferiore a quanto previsto dalla norma IEC 60364-5-52;
- g) Per gli involucri con aperture di ventilazione, la sezione delle aperture d'uscita dell'aria è almeno 1,1 volte la sezione delle aperture di entrata;
- h) Non ci debbono essere più di tre partizioni orizzontali per ogni quadro o sezione di un quadro;
- i) Per involucri provvisti di compartimenti e di ventilazione naturale, la sezione delle aperture di ventilazione in ciascuna partizione deve essere pari ad almeno il 50% della sezione orizzontale del compartimento.

La verifica si effettua procedendo secondo i seguenti punti:

- 1) Definizione delle condizioni di installazione del quadro: quadro singolo esposto su tutti lati, oppure, quadro singolo a parete, etc;
- 2) Identificazione della sovratemperatura ammessa per il quadro in funzione della massima temperatura di funzionamento dei dispositivi destinati ad essere installati nello stesso;
- 3) Determinazione della P_{dix} del quadro (tiene conto della potenza dissipata dai dispositivi attivi che si intendono installare nel quadro);
- 4) Identificazione del quadro (BxHxP) avente potenza dissipabile P_{dq} , secondo le condizioni determinate al punto 1 e 2, maggiore della P_{dix} già determinata al punto 3.



Per velocizzare il calcolo, la verifica, la certificazione e la preventivazione dei quadri Gewiss è comunque disponibile anche il software GWPBT-Q distribuito nell'apposito CD dei Software Gewiss o direttamente scaricabile dal sito www.gewiss.com.

Software GWPBT-Q

POTENZE DISSIPABILI DAI QUADRI DELLA SERIE 46 (PdQ)

Quadri 44 CEP

Sovratemperatura Δt (K)			20	25	30	35	40	20	25	30	35	40	20	25	30	35	40	20	25	30	35	40	20	25	30	35	40
B (mm)	H (mm)	P (mm)	Massima potenza dissipabile (W)																								
200	254	135	7	9	12	15	17	6	9	11	14	16	5	7	10	12	14	5	7	9	11	13	4	6	9	11	12
236	316	135	8	11	14	17	19	7	10	13	16	18	6	9	12	14	16	6	9	11	13	15	5	8	10	12	13
316	396	160	11	15	20	25	30	9	13	17	22	26	9	12	16	20	24	8	11	15	19	23	7	10	14	18	21
396	474	160	18	24	30	36	42	16	21	26	32	37	14	19	23	29	33	13	18	22	27	31	13	17	21	26	29

Quadri 46 QP

Sovratemperatura Δt (K)			20	25	30	35	40	20	25	30	35	40	20	25	30	35	40	20	25	30	35	40	20	25	30	35	40
B (mm)	H (mm)	P (mm)	Massima potenza dissipabile (W)																								
250	300	160	13	17	21	25	30	11	14	18	22	26	10	13	16	20	23	9	11	15	18	22	8	11	14	17	20
310	425	160	18	24	31	36	44	16	21	27	33	40	15	19	25	30	36	14	17	24	29	34	12	16	20	24	30
405	500	200	24	32	41	50	59	22	30	38	46	55	21	28	36	44	52	18	25	32	39	46	16	22	28	34	40
405	650	200	34	46	57	69	82	29	39	49	59	70	27	36	45	54	65	25	33	42	50	60	23	31	39	47	56
515	650	250	50	66	81	98	115	46	60	74	89	105	43	57	70	84	99	41	54	66	79	93	36	48	58	70	84
585	800	300	67	90	112	134	157	61	81	101	121	142	55	74	93	111	132	53	70	87	105	123	47	64	78	94	110
800	1060	350	102	135	170	204	239	92	122	153	184	216	76	101	127	152	179	74	99	123	149	175	66	87	110	132	156

Quadri 46 QM / QX

Sovratemperatura Δt (K)			20	25	30	35	40	20	25	30	35	40	20	25	30	35	40	20	25	30	35	40	20	25	30	35	40
B (mm)	H (mm)	P (mm)	Massima potenza dissipabile (W)																								
250	300	160	17	23	28	34	41	15	20	25	30	36	13	18	22	27	32	12	16	20	24	29	11	15	19	22	27
310	425	160	22	32	40	48	58	20	29	36	44	53	18	26	33	40	48	17	25	31	38	45	15	21	27	32	39
405	500	200	36	48	59	71	84	34	45	55	66	78	32	42	52	62	73	28	37	45	55	65	25	33	41	48	58
405	650	200	47	61	74	91	108	40	52	64	78	92	37	48	59	71	85	34	44	54	66	79	32	41	51	62	74
515	650	250	61	83	102	123	143	56	75	93	112	131	53	70	87	106	124	50	67	83	100	117	44	60	73	89	104
585	800	300	69	90	114	141	169	63	81	103	127	152	57	74	94	116	140	54	70	89	110	132	49	63	80	98	118
800	1060	350	116	155	192	230	268	105	140	173	207	242	87	116	143	172	200	85	113	139	168	195	75	101	124	149	174

46 QP - QUADRI STAGNI IN POLIESTERE CARICATO FIBRA VETRO - IP66 (*) ED IP65

CARATTERISTICHE TECNICHE (-)

Normativa: EN 61439-1 (CEI 17-113); EN 61439-2 (CEI 17-114); EN 60439-1 (CEI 17-13/1); EN 62208 (CEI 17-87); IEC EN 60670-1 (CEI 23-48); IEC EN 60670-24 (CEI 23-49) (*)

Grado di protezione: IP66

Protezione contro i contatti indiretti: doppio isolamento - □ (•)

Temperatura di installazione: Max +60°C; Min -25°C

Tensione nominale massima di impiego (Ue): 690V

Tensione nominale di isolamento (Ui): 1000V (sia in ac che in dc)

Materiale: Poliestere rinforzato con fibra di vetro, Halogen Free secondo EN 60754-2 (CEI EN 50267-2-2)

Resistenza agli urti: Quadri porta cieca: IK10 secondo EN62262 ed EN61439-1

Quadri porta trasparente: casse IK10 secondo EN62262 ed EN61439-1

Resistenza al calore: termopressione con biglia 200°C - versioni porta cieca

Resistenza al calore anormale e al fuoco: Glow wire test 960°C versioni porta cieca

Glow wire test 650°C versioni porta con oblò

(•) Isolamento completo secondo Norma EN 61140, ottenibile mediante staffe di fissaggio GW 46 446 e GW 46 451.

(-) Le caratteristiche tecniche e funzionali sono riferite alla sola installazione in posizione verticale.

(*) Tipo di involucro: GP (CEI 23-51) e PD

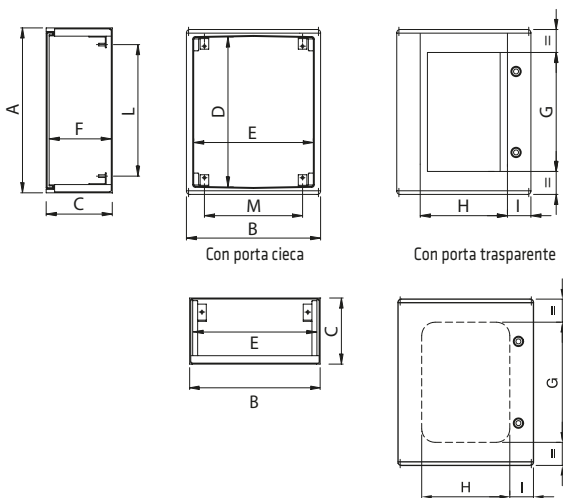
Per le lavorazioni delle casse adottare tutte le misure di protezione (mascherina; occhiali, guanti etc.) e le procedure (areazione locali) riportate nel foglio istruzioni.

COMPORAMENTO AGLI AGENTI CHIMICI ED ATMOSFERICI

Soluzione salina	Acidi		Basi		Solventi				Olio minerale	Raggi UV
	Concentrati	Diluiti	Concentrate	Diluite	Esano	Benzolo	Acetone	Alcool etilico		
Resistente	Resistenza limitata	Resistenza limitata	Resistenza limitata	Resistenza limitata	Resistenza limitata	Resistenza limitata	Non resistente	Resistenza limitata	Resistente	Resistente

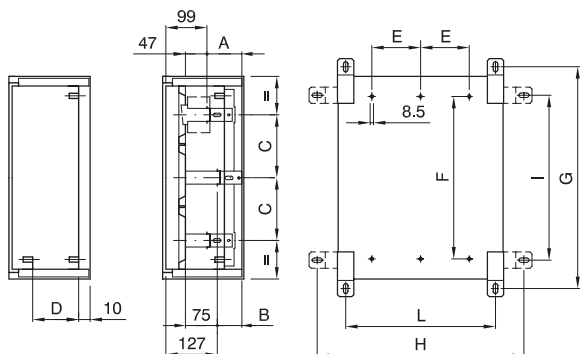
Tablelle dimensionali

QUADRI



Quadri codice	GW 46 001F GW 46 201F	GW 46 002F GW 46 202F	GW 46 003F GW 46 203F	GW 46 004F GW 46 204F	GW 46 005F GW 46 205F	GW 46 006F GW 46 206F	GW 46 007F GW 46 207F
A	300	424	499	649	649	799	1060
B	250	313	406	406	514	586	777
C	160	160	200	200	250	300	350
D	251	375	450	600	600	750	1000
E	206	269	362	362	470	542	722
F	154	154	194	194	244	294	342
G	205	310	360	510	510	650	827
H	140	169	264	264	380	440	577
I	71	71	71	71	71	71	100
L	203	327	402	552	552	702	952
M	141	202	297	297	405	477	657

Regolazioni ed interassi di fissaggio quadri stagni in poliestere



Quadri codice	GW 46 001F GW 46 201F	GW 46 002F GW 46 202F	GW 46 003F GW 46 203F	GW 46 004F GW 46 204F	GW 46 005F GW 46 205F	GW 46 006F GW 46 206F	GW 46 007F GW 46 207F
A	-	55	95	95	145	195	245
B	-	27	67	67	117	167	217
C	-	125	150	150	150	150	200
D	85	85	125	125	175	225	275
E	53	84,5	131	131	184	221	307
F	185	309	384	534	470	620	860
G	348	472	547	697	695	845	1088
H	311	374	467	467	573	643	819
I	208	332	407	557	557	705	948
L	171	234	327	327	433	507	679

Per informazioni tecniche contattate il SAT o visitate il sito gewiss.com

46 QM - QUADRI STAGNI IN METALLO - IP55

CARATTERISTICHE TECNICHE (-)

Normativa: EN 61439-1 (CEI 17-113); EN 61439-2 (CEI 17-114); EN 60439-1 (CEI 17-13/1); EN 62208 (CEI 17-87); IEC EN 60670-1 (CEI 23-48); IEC EN 60670-24 (CEI 23-49) (*)

Grado di protezione: IP 55

Protezione contro i contatti indiretti:

involucro metallico predisposto con collare di messa a terra

Temperatura di installazione: Max +60°C; Min -25°C

(-) Le caratteristiche tecniche e funzionali sono riferite alla sola installazione in posizione verticale.

(*) Tipo di involucro: GP (CEI 23-51) e PD

Resistenza agli urti: Quadri porta cieca IK10 secondo EN62262

Quadri porta vetro IK08 secondo EN62262

Tensione nominale massima di impiego (Ue): 690V

Materiale: lamiera da 10/10 a 15/10 con verniciatura a polvere epossi - poliesteri

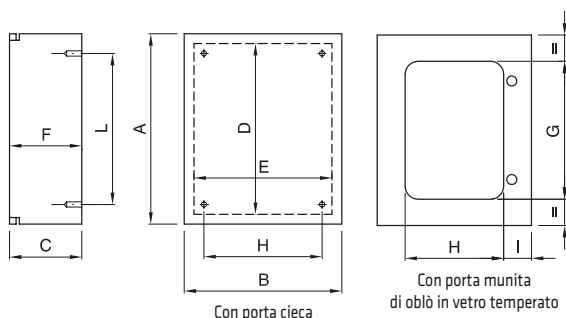
Applicazione: per uso interno

COMPORAMENTO AGLI AGENTI CHIMICI ED ATMOSFERICI

Soluzione salina	Acidi		Basi		Solventi				Olio minerale	Raggi UV
	Concentrati	Diluiti	Concentrate	Diluite	Esano	Benzolo	Acetone	Alcool etilico		
Resistenza limitata	Resistenza limitata	Resistenza limitata	Non resistente	Non resistente	Resistente	Resistenza limitata	Non resistente	Resistente	Resistente	Resistente

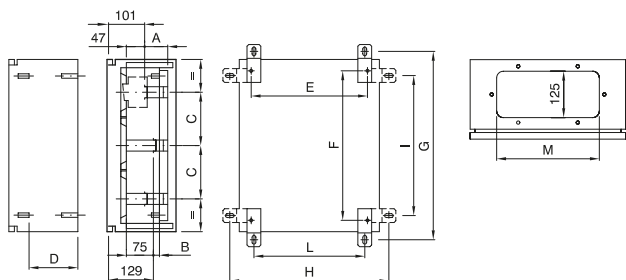
Tabelle dimensionali

QUADRI



Quadri codice	GW 46 031 -	GW 46 032 GW 46 232	GW 46 033 GW 46 233	GW 46 034 GW 46 234	GW 46 035 GW 46 235	GW 46 036 GW 46 236	GW 46 037 GW 46 237
A	296	420	495	645	645	795	1045
B	246	309	402	402	510	582	762
C	160	160	200	200	250	300	350
D	256	380	455	605	605	755	1005
E	206	269	362	362	470	542	722
F	157	157	197	197	247	297	347
G	205	310	360	510	510	650	827
H	140	169	264	264	380	440	577
I	71	71	71	71	71	71	100
L	203	327	402	552	552	702	952
M	141	202	297	297	405	477	657

Regolazioni ed interassi di fissaggio quadri stagni in metallo



Quadri codice	GW 46 031 -	GW 46 032 GW 46 232	GW 46 033 GW 46 233	GW 46 034 GW 46 234	GW 46 035 GW 46 235	GW 46 036 GW 46 236	GW 46 037 GW 46 237
A	-	55	95	95	145	195	245
B	-	27	67	67	117	167	217
C	-	125	150	150	150	150	200
D	65	65	65	65	200	250	300
E	191	254	347	347	453	527	699
F	228	352	427	577	577	725	968
G	348	472	547	697	695	845	1088
H	311	374	467	467	573	643	819
I	208	332	407	557	557	705	948
L	171	234	327	327	433	507	679
M	-	-	-	270	270	335	335

46 QX - QUADRI STAGNI IN ACCIAIO INOX - IP55

CARATTERISTICHE TECNICHE (-)

Normativa: EN 61439-1 (CEI 17-113); EN 61439-2 (CEI 17-114); EN 60439-1 (CEI 17-13/1); EN 62208 (CEI 17-87); IEC EN 60670-1 (CEI 23-48); IEC EN 60670-24 (CEI 23-49) (*)

Grado di protezione: IP 55

Protezione contro i contatti indiretti:

involucro metallico predisposto con collare di messa a terra

Temperatura di installazione: Max +60°C; Min -25°C

Tensione nominale massima di impiego (Ue): 690V

Materiale: acciaio inossidabile da 10/10 a 15/10 tipo Inox AISI 304

Resistenza agli urti: IK 10 secondo EN 62262

Applicazione: per uso interno nell'ambito di luoghi soggetti a pulizia con getto d'acqua

(-) Le caratteristiche tecniche e funzionali sono riferite alla sola installazione in posizione verticale.

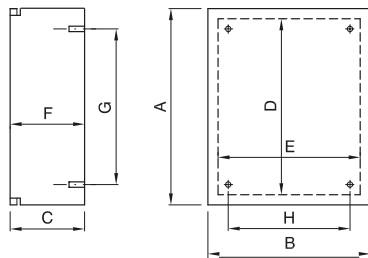
(*) Tipo di involucro: GP (CEI 23-51) e PD

COMPORAMENTO AGLI AGENTI CHIMICI ED ATMOSFERICI

Soluzione salina	Acidi		Basi		Solventi				Olio minerale	Raggi UV
	Concentrati	Diluiti	Concentrate	Diluite	Esano	Benzolo	Acetone	Alcool etilico		
Resistenza limitata	Non Resistente	Resistenza limitata	Resistenza limitata	Resistenza limitata	Resistente	Resistente	Resistente	Resistente	Resistente	Resistente

Tabelle dimensionali

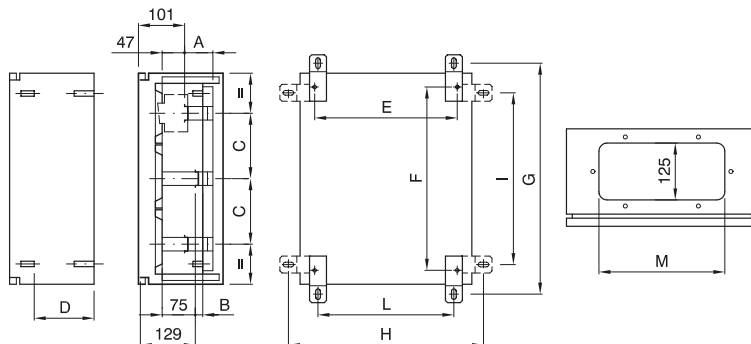
QUADRI



Con porta cieca

Quadri codice	GW 46 052	GW 46 054	GW 46 056
A	420	645	795
B	309	402	582
C	160	200	300
D	380	605	755
E	269	362	542
F	157	197	297
G	327	552	702
H	202	297	477

Regolazioni ed interassi di fissaggio quadri stagni in acciaio inox satinato

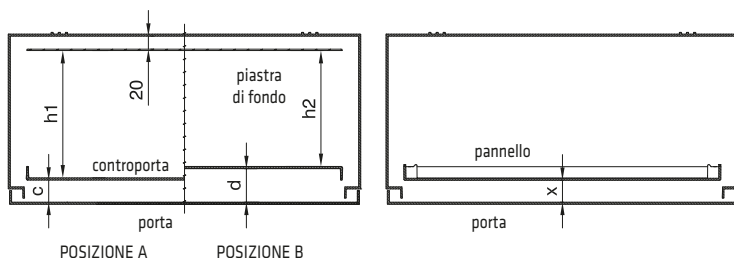


Quadri codice	GW 46 052	GW 46 054	GW 46 056
A	55	95	195
B	27	67	167
C	125	150	150
D	65	65	250
E	254	347	527
F	352	577	725
G	472	697	845
H	374	467	643
I	332	557	705
L	234	327	507
M	-	270	335

46 QP - QM - QX

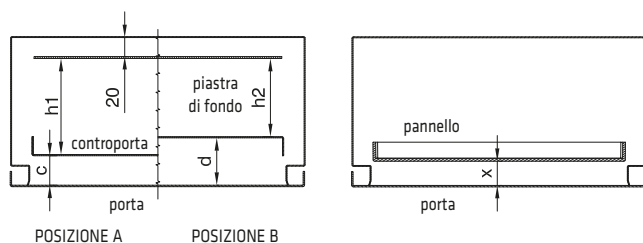
Tabelle dimensionali

46 QP: DISTANZE TRA PORTA, CONTROPORTA, PIASTRA DI FONDO E PANNELLO



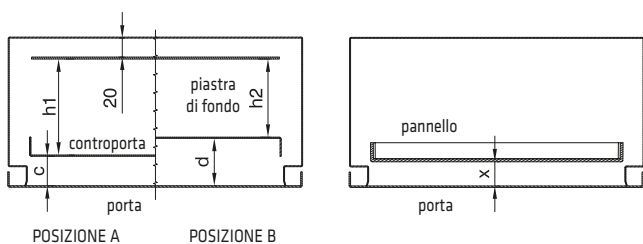
Dimensione quadro	Con controporta				Con pannelli	
	Posizione A		Posizione B		X	
	c	h1	d	h2	min	
310x425	32	96	49	79	32	
405x500	32	136	49	119	32	
405x650	32	136	49	119	32	
515x650	32	186	49	169	32	
585x800	32	236	49	219	32	
800x1060	37	277	69	248	37	

46 QM: DISTANZE TRA PORTA, CONTROPORTA, PIASTRA DI FONDO E PANNELLO



Dimensione quadro	Con controporta				Con pannelli	
	Posizione A		Posizione B		X	
	c	h1	d	h2	min	max
310x425	31	102	50	83	22	67
405x500	31	142	50	123	25	33
405x650	31	142	50	123	25	33
515x650	31	191	50	172	35	116
585x800	31	241	50	222	35	166
800x1060	31	295	60	266	35	216

46 QX: DISTANZE TRA PORTA, CONTROPORTA, PIASTRA DI FONDO E PANNELLO

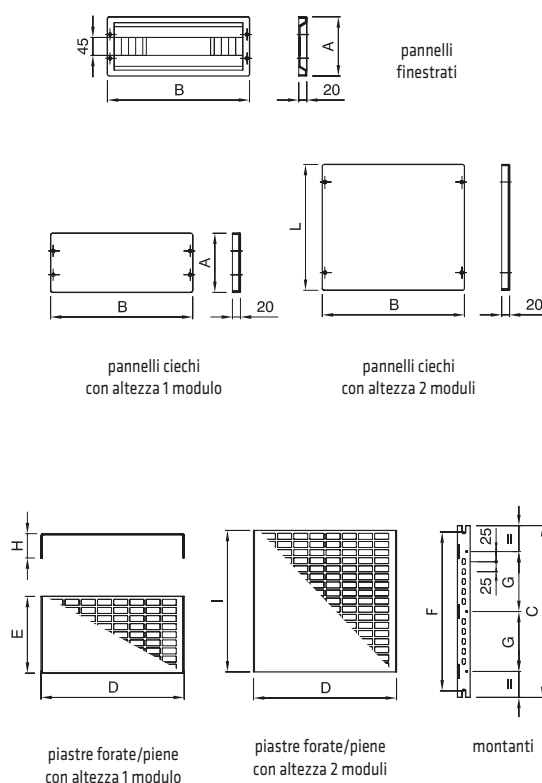


Dimensione quadro	Con controporta				Con pannelli	
	Posizione A		Posizione B		X	
	c	h1	d	h2	min	max
310x425	31	102	50	83	22	67
405x650	31	142	50	123	25	33
585x800	31	241	50	222	35	166

46 QP - QM - QX - COMPLEMENTI TECNICI COMUNI

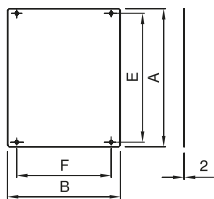
Tabelle dimensionali

CONFIGURAZIONE FRONTALE

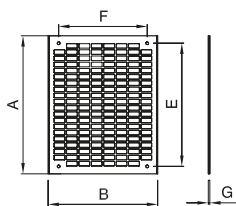


Pannelli finestrati	-	GW 46 420 F	GW 46 421 F	GW 46 421 F	GW 46 422 F	GW 46 423 F	GW 46 424 F
Pannelli singoli ciechi	-	GW 46 425 F	GW 46 426 F	GW 46 426 F	GW 46 427 F	GW 46 428 F	GW 46 429 F
Pannelli doppi ciechi	-	GW 46 475 F	GW 46 476 F	GW 46 476 F	GW 46 477 F	GW 46 478 F	GW 46 479 F
Montanti	-	GW 46 435 F	GW 46 436 F	GW 46 437 F	GW 46 437 F	GW 46 438 F	GW 46 439 F
Piastre singole forate	-	GW 46 440	GW 46 441	GW 46 441	GW 46 442	GW 46 443	GW 46 444
Piastre singole piene	-	GW 46 540	GW 46 541	GW 46 541	GW 46 542	GW 46 543	GW 46 544
Piastre doppie forate	-	GW 46 480	GW 46 481	GW 46 481	GW 46 482	GW 46 483	GW 46 484
Piastre doppie piene	-	GW 46 580	GW 46 581	GW 46 581	GW 46 582	GW 46 583	GW 46 584
Per quadri dimensioni BxH (mm)	300 x 250	425 x 310	500 x 405	650 x 405	650 x 515	800 x 585	1060 x 800
Numero moduli	-	12	18	18	24	28	36
A	-	124	149	149	149	149	199
B	-	265	358	358	466	538	718
C	-	355	430	580	580	730	980
D	-	170	265	265	373	445	625
E	-	116	142	142	142	142	190
F	-	327	402	552	552	702	952
G	-	125	150	150	150	150	200
H	-	40	45	45	45	45	45
I	-	241	292	292	292	292	390
L	-	249	299	299	299	299	399

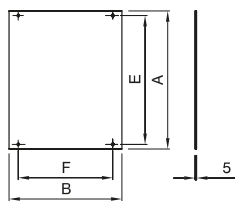
CONFIGURAZIONE INTERNA



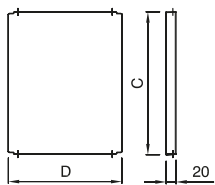
piastra in acciaio



piastra forata in acciaio



piastra in materiale isolante

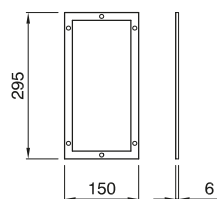
controporta in materiale isolante/
controporta in metallo

	GW 46 401	GW 46 402	GW 46 403	GW 46 404	GW 46 405	GW 46 406	GW 46 407
Piastre in acciaio	GW 46 401	GW 46 402	GW 46 403	GW 46 404	GW 46 405	GW 46 406	GW 46 407
Piastre forate	GW 46 461	GW 46 462	GW 46 463	GW 46 464	GW 46 465	GW 46 466	GW 46 467
Piastre isolate	GW 46 408	GW 46 409	GW 46 410	GW 46 411	GW 46 412	GW 46 413	-
Controp. isolante	-	GW 46 414	GW 46 415	GW 46 416	GW 46 417	GW 46 418	GW 46 419
Controp. metallo	-	GW 46 564	GW 46 565	GW 46 566	GW 46 567	GW 46 568	GW 46 569
Per quadri dimensionali BxH (mm)	300 x 250	425 x 310	500 x 405	650 x 405	650 x 515	800 x 585	1060 x 800
A	235	359	434	584	584	734	984
B	199	260	355	355	463	535	715
C	-	370	445	595	595	745	995
D	-	264	357	357	465	537	712
E	203	327	402	552	552	702	952
F	141	202	297	297	405	477	657
G	1,5	2	2	2	2	2	2

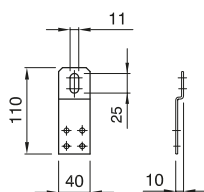
CARICHI MASSIMI AMMISSIBILI SULLE PIASTRE DI FONDO INSTALLATE NEI QUADRI SERIE 46 (Kg)

Taglia quadro BxHxP (mm)	QP	QM	QX	Codice piastra	Tipo piastra
250x300x160	50	42		GW 46 401	Acciaio
	35	35		GW 46 461	Forata
	35	35		GW 46 408	Isolante
310x425x160	70	65	65	GW 46 402	Acciaio
	40	40	40	GW 46 462	Forata
	70	65	65	GW 46 409	Isolante
405x500x200	110	65		GW 46 403	Acciaio
	90	65		GW 46 463	Forata
	90	65		GW 46 410	Isolante
405x650x200	110	65	65	GW 46 404	Acciaio
	75	65	65	GW 46 464	Forata
	80	65	65	GW 46 411	Isolante
515x650x250	130	115		GW 46 405	Acciaio
	95	95		GW 46 465	Forata
	80	80		GW 46 412	Isolante
585x800x300	140	135	135	GW 46 406	Acciaio
	95	95	95	GW 46 466	Forata
	95	95	95	GW 46 413	Isolante
800x1060x350	230	215		GW 46 407	Acciaio
	120	120		GW 46 467	Forata

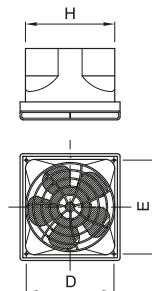
COMPLEMENTI DI SERVIZIO



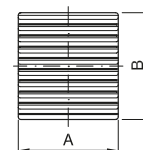
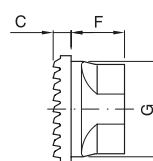
GW 46 449



GW 46 446 - GW 46 451



GW 46 448



Codice	A (mm)	B (mm)	C (mm)	D (mm)	E (mm)	F (mm)	G (mm)	H (mm)
GW 46 448	131	141	23,5	115	123	70	125	117
GW 46 471	131	141	23,5	115	123	-	-	-

44 CEP - QUADRI STAGNI IN GWPLAST 120 - GWT 650°C - IP55

CARATTERISTICHE TECNICHE (-)

Normativa: EN 61439-1 (CEI 17-113); EN 61439-2 (CEI 17-114); EN 60439-1 (CEI 17-13/1);
IEC EN 606070-1 (CEI 23-48); IEC EN 60670-24 (CEI 23-49) (*)

Grado di protezione: IP 55

Protezione contro i contatti indiretti: doppio isolamento - □ (•)

Temperatura di installazione: Max +60°C; Min -25°C

Tensione nominale massima di impiego (Ue): 750V

Tensione nominale di isolamento Ui: 750V

Materiale: GW PLAST 120, Halogen Free secondo EN 60754-2 (CEI EN 50267-2-2)

Resistenza agli urti: IK 08 secondo EN 62262

Resistenza al calore: Termopressione con biglia 110°C

Resistenza al calore anormale e al fuoco: Glow wire test 650°C

(•) Isolamento completo secondo Norma EN 61140, ottenibile mediante tappi coprivite o staffe di fissaggio GW 44 621 o GW 46 446 o GW 46 451.

(-) Le caratteristiche tecniche e funzionali sono riferite alla sola installazione in posizione verticale.

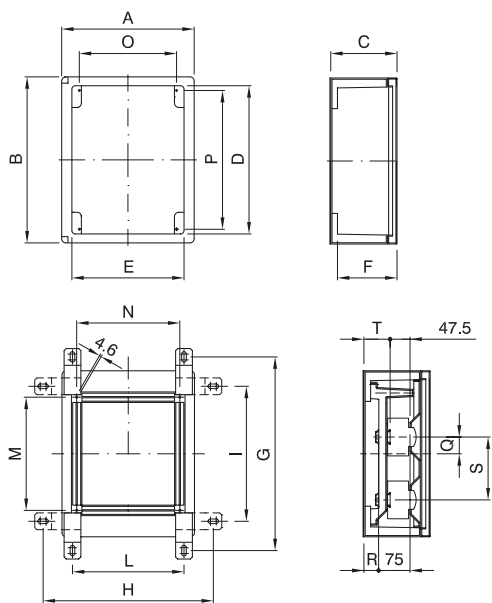
(*) Tipo di involucro: GP (CEI 23-51) e PD

COMPORAMENTO AGLI AGENTI CHIMICI ED ATMOSFERICI

Soluzione salina	Acidi		Basi		Solventi				Olio minerale	Raggi UV
	Concentrati	Diluiti	Concentrate	Diluite	Esano	Benzolo	Acetone	Alcool etilico		
Resistente	Resistenza limitata	Resistenza limitata	Resistenza limitata	Resistenza limitata	Resistenza limitata	Non resistente	Non resistente	Resistenza limitata	Resistenza limitata	Resistenza limitata

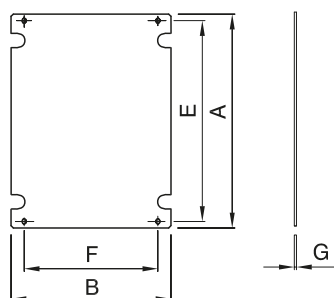
Tablelle dimensionali

QUADRI



Quadri codice	GW 44 808 GW 44 818	GW 44 809 GW 44 819	GW 44 810 GW 44 820	GW 44 811 GW 44 821
A	200	236	316	396
B	254	316	396	474
C	135	135	160	160
D	211,5	273,5	353,5	431,5
E	151,5	187,5	267,5	347,5
F	127,5	127,5	140	140
G	321	383	463	541
H	290	326	406	486
I	181	243	323	401
L	150	186	266	346
M	129	191	271	349
N	130	166	246	326
O	116	152	232	312
P	189	251	331	409
Q	-	40	40	75
R	-	27	35	35
S	-	150	150	150
T	-	54,5	62,5	62,5

PIASTRE DI FONDO



Piastra	A	B	E	F	G	Quadro
GW 44 636	205,5	145,5	189	118	1,5	GW 44 808
GW 44 646					4	GW 44 818
GW 44 637	267,5	181,5	251	152	1,5	GW 44 809
GW 44 647					4	GW 44 819
GW 44 638	347,5	261,5	331	232	2	GW 44 810
GW 44 648					4	GW 44 820
GW 44 639	425,5	341,5	409	312	2	GW 44 811
GW 44 649					4	GW 44 821

CRITERI DI CERTIFICAZIONE PER QUADRI E CENTRALINI PER USO DOMESTICO E SIMILARE (NORMA CEI 23-51)

A Condizioni di applicazione

La Norma CEI 23-51 consente all'installatore di certificare quadri e centralini realizzati installando apparecchiature di comando, manovra, protezione, misura e segnalazione in involucri prefabbricati alle seguenti condizioni:

- ① gli involucri devono essere dichiarati dal costruttore conformi alla Norma CEI 23-49 e deve essere noto il valore della potenza massima dissipabile P_{inv} ;
- ② l'impiego deve essere previsto per ambienti con temperatura non superiore a 25°C ma che occasionalmente può raggiungere i 35°C;
- ③ la tensione non deve essere superiore a 440V;
- ④ la corrente nominale in entrata del quadro (vedere punto C) non deve essere superiore a 125A;
- ⑤ la corrente presunta di corto circuito nel punto di installazione non deve essere superiore a 10 kA oppure i quadri devono essere protetti da dispositivi limitatori di corrente avente corrente limitata non eccedente i 15 kA.

Le verifiche termiche non sono necessarie per quadri monofase con I_{NQ} inferiore a 32A.

B Valutazione della potenza totale p_{tot} dissipata dagli apparecchi

Per procedere al calcolo devono essere note:

- ① le correnti di impiego dei circuiti in uscita I_{nu} ; se non sono note possono essere calcolate con opportuni fattori di contemporaneità;
- ② lo schema della distribuzione con riferimento al numero di poli attivi per ciascun circuito (per polo attivo si deve intendere quello che provoca riscaldamento nel rispettivo polo dell'apparecchio);
- ③ la potenza dissipata alla corrente nominale (P_n) da ciascun polo degli apparecchi installati nel quadro (fornita dal costruttore dell'apparecchio);
- ④ la corrente nominale I_n di ciascun apparecchio (ovviamente $I_n \geq I_{nu}$ e, per gli interruttori automatici, si ha anche $I_n \leq I_z$ dove I_z è la portata della conduttura da proteggere).

La corrente d'impiego I_{nuo} dell'interruttore generale è stabilita dalla Norma convenzionalmente uguale a 0,85 I_{no} (salvo condizioni migliori stabilite dal progettista quando il fattore di contemporaneità è basso).

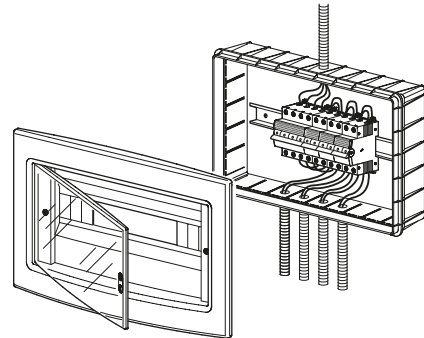
Il calcolo della potenza effettiva dissipata da ogni apparecchio si calcola con la formula:

$$P_i = n P_n \left(\frac{I_{nu}^2}{I_n^2} \right) \text{ dove } n \text{ è il numero di poli attivi}$$

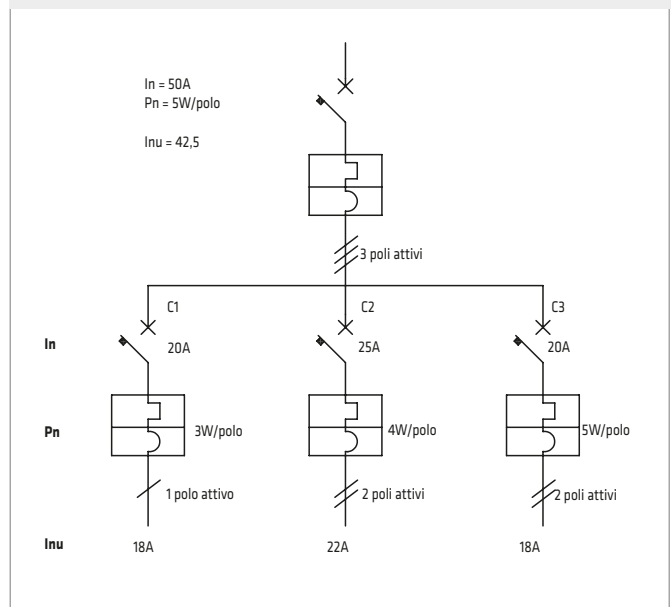
La potenza totale P_{dp} dissipata dagli apparecchi è data dalla somma delle potenze unitarie ($P_{dp} = P_1 + P_2 + P_3$ ecc.).

La potenza dissipata dai collegamenti si assume convenzionalmente uguale al 20% di P_{dp} . La potenza totale dissipata P_{tot} è data da $P_{tot} = P_{dp} + 0,2 P_{dp}$ (vedere l'esempio numerico di seguito).

ESEMPIO DI CALCOLO DI POTENZA DISSIPATA P_{TOT} DEL CENTRALINO



LO SCHEMA ELETTRICO



ESEMPIO NUMERICO DI CALCOLO

Circuito	N. poli attivi	P_n (W)	I_{nu}	I_n	I_{nu}^2 / I_n^2	P (unitaria) (W)	
0	3	5	42,5	50	0,722	11,58	
1	1	3	18	20	0,810	2,43	
2	2	4	22	25	0,774	6,19	
3	2	3	18	20	0,810	4,86	
						P_{dp} (W)	25,06

Potenza dissipata dai collegamenti e piccoli apparecchi

(relé, timer, ecc.) 20% P_{dp}

Potenza totale dissipata P_{tot} (W)

5,01

30,07

C Valutazione della corrente nominale del quadro o del centralino

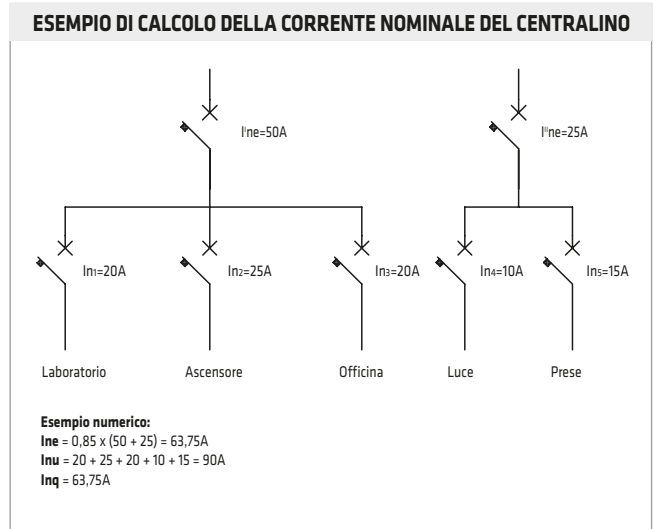
Per valutare la corrente nominale del quadro si devono prima valutare la corrente nominale in entrata (I_{ne}) e la corrente nominale in uscita (I_{nu}).

La corrente nominale I_{ne} è data dalla somma delle correnti nominali di tutti i dispositivi di protezione e manovra posti sui circuiti di entrata (solitamente uno solo, cioè l'interruttore generale) moltiplicata per il fattore convenzionale 0,85.

La corrente nominale in uscita I_{nu} è la somma delle correnti nominali di tutti i dispositivi di protezione e manovra posti sui circuiti di uscita.

Nella valutazione di I_{ne} ed I_{nu} non si contano i dispositivi non destinati ad essere utilizzati contemporaneamente (per esempio: illuminazione ordinaria e illuminazione di emergenza).

La corrente nominale del quadro (I_{nq}) è il valore più basso tra I_{ne} ed I_{nu} (vedere l'esempio numerico a lato).



D Scelta dell'involucro e dichiarazione di conformità del quadro

È idoneo l'involucro che ha potenza massima dissipabile dichiarata dal costruttore non inferiore alla potenza massima dissipata dagli apparecchi calcolata come indicato al punto B.

Occorre compilare una relazione di verifica costituita da una tabella che riporta i conteggi e i dati principali del tipo sottoindicato.

Nota: la potenza massima dissipabile dai quadri e dai centralini Gewiss è riportata nel presente catalogo nelle serie corrispondenti.

Potenza dissipata dai dispositivi di protezione e manovra

Tipo di circuito	N. corrente	Pn W / polo	N. poli	Pd (W)	K	P per apparecchio (W)
In entrata						
In uscita						

Rossi Mario & C. s.n.c.
Impianti elettrici
 Via Cerruti, 26 - 20150 MILANO

Dichiarazione di conformità alla regola d'arte

Si dichiara che il quadro di distribuzione tipo..... installato presso..... costituito come da schema allegato e avente i seguenti dati nominali:

Tensione nominale: **400V**
 Corrente nominale: **63A 3~ 50 Hz**
 Grado di protezione: **IP 55**

è conforme alla Norma CEI 23-51
 "Prescrizioni per la realizzazione le verifiche e le prove dei quadri di distribuzione per uso domestico e similare."

Luogo e data..... Firma del legale rappresentante

FAC-SIMILE di dichiarazione di conformità da riportare su carta



GWPBT-Q: Software per il dimensionamento e la preventivazione degli impianti e dei centralini / quadri BT

Il software GWPBT-Q è un supporto fondamentale che facilita e velocizza la verifica della conformità dei quadri di distribuzione alla Norma CEI 23-51.

Consente la verifica dei limiti di sovratemperatura, con relativa stampa della dichiarazione di conformità, e, nello stesso tempo, permette la stesura di preventivi.

Informazioni aggiuntive per involucri PD:

1. Installare nel quadro dispositivi da guida DIN aventi tensione e corrente nominale inferiori a quelle dell'involucro.
2. Involucro testato con apparecchi di protezione conformi alle norme EN 60898-1; EN 61008-2-1 ed EN 61009-2-1.
3. Utilizzare dispositivi di connessione da guida DIN adeguati alle sezioni e al numero dei cavi in ingresso e in uscita.
4. Per l'installazione dei dispositivi, attenersi alle indicazioni e avvertenze indicate nel foglio specifico per ogni componente dell'involucro.
5. Assicurarsi che le parti in tensione non siano accessibili una volta installate.
6. Eseguire il cablaggio avendo cura di mantenere idonee distanze di isolamento.
7. Attenersi alle norme impianti locali